

WESEM



рабочие фары

LPR8

гаалогеновые
184 x 102

параболоидные

простой монтаж

целостная система настройки

Конструкция и параметры

Использование

Предназначены для монтажа в фабрично приспособленных местах или для вертикального монтажа в передней части кузова автомобиля.

Особенно рекомендуются для тракторов и тихоходных автотранспортных средств.



Общая информация

Все металлические элементы гальванизированы толстым слоем цинка с пассивацией, что гарантирует их высокую устойчивость к коррозии. Металлический слой защищен силиконовым лаком с кремнием. Опционально оснащены лампами.

Подробная информация

Конструкция:

- металлический оптический элемент
- стекло из стекла
- пружинный элемент крепежа главной лампы
- прокладка главной лампы
- корпус из черного пластика (опционально)
- рамка из черного пластика (опционально)
- регуляторы положения
- лампа (опционально)

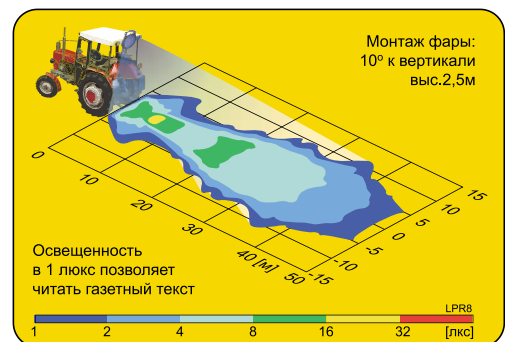
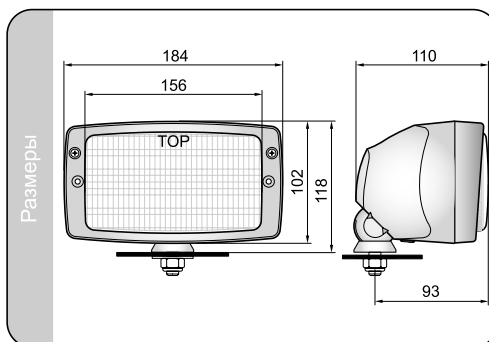
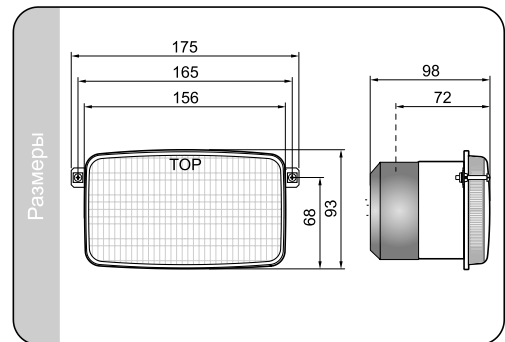
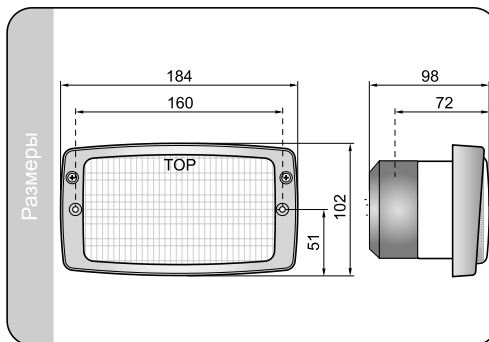
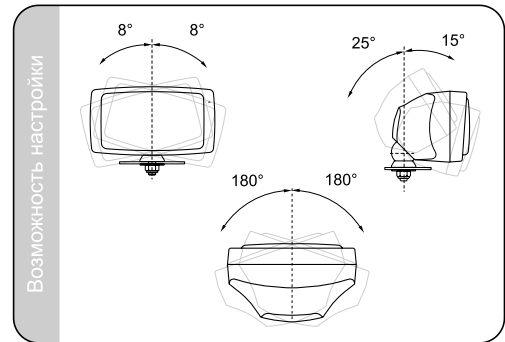
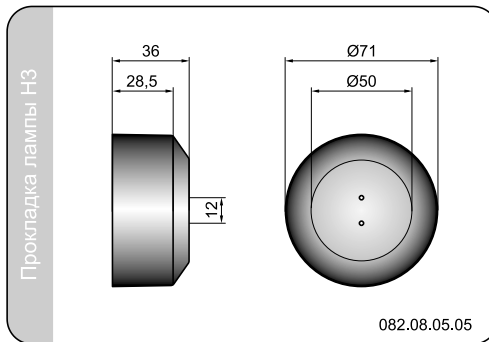
Лампы

Приспособлены для ламп типа: H3 12V 55W или H3 24V 70W

Рекомендуемое использование

- A - Трактора:
- Escort: 335 Std, Duo, 450, Farmtrac
 - Ursus: 4505, 5714, 5314, 6014
 - Pronar: MTZ 1221
 - Fendt Farmer: 307-309
 - Fendt Favorit: 716, 309 C, 824
- A, B - Zetor: Модель 2002, Proxima, Forterra, Super, Super Eko, Classic Eko

Номер в каталоге	Тип			Стекло	стекляное	поликарбонат	Оснащение		лампа H3 12V	лампа H3 24V	корпус	рамка	прокладка лампы	провод	регуляторы	соединение	соединение AMP	соединение Deutsch	Применение	универсальное	рекомендуемое	Монтаж	держатель	стойлер / решетка	Упаковка / шт.	блистер	картон
	H3	F2	P21W				лампа H3 12V	лампа H3 24V																			
LPR8.27179.H3	•				•								•							•	A		•			1	
LPR8.27278.H3	•				•							•	•							•	A		•			1	
LPR8.25877.H3	•				•					•			•							•	B		•			1	



- головные фары
- дополнительные фары
- рабочие фары
- специальные фары
- сигнальные фонари
- велосипедные фонари
- аксессуары